

**Проверенная
эффективность**

McCloskey
INTERNATIONAL
R105



Мощная сортировочная установка **R105**

После громкого успеха установки R155 компания McCloskey International разработала мощную сортировочную установку R105. R105 обеспечивает создание самого высокого отвала и обладает наибольшей площадью грохочения среди установок своего класса, удовлетворяя требованиям европейских стандартов, регламентирующих транспортную ширину установок. При этом она отличается универсальностью и обеспечивает оптимальную производительность при сортировке и переработке отходов.

"Имея опыт успешной работы с установкой R155, мы недавно приобрели McCloskey R105. Новая установка обладает высокой маневренностью, что существенно облегчает ее транспортировку с одной площадки на другую, и идеально подходит для переработки нейтральных материалов."

Клив Холлоуэй (Clive Holloway), компания Sustainable Aggregates Ltd Англия.

Дополнительные оборудование и возможности

Навесные борта для
увеличения
загрузочного бункера

Перфорированный
лист, дека с пальцами и
дека с колосниками.

Дека с проволочным
ситом.

Загрузочный конвейер
с пластинами из
износостойкой стали
Hardox.



Характеристики и преимущества

Соответствие стандартам, регламентирующим транспортную ширину

Машина соответствует требованиям европейских стандартов, касающихся транспортировки, ее транспортная ширина составляет 2,5м.

Сверхпрочная конструкция

Одна из наиболее надежных и выносливых машин на рынке с собственным весом в 23,000 кг.

Мощный привод с габаритами 3660 x 1370мм

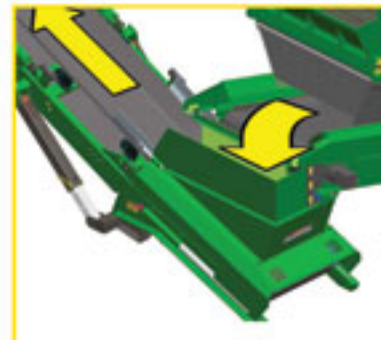
Обеспечивает наивысшую производительность в своем классе

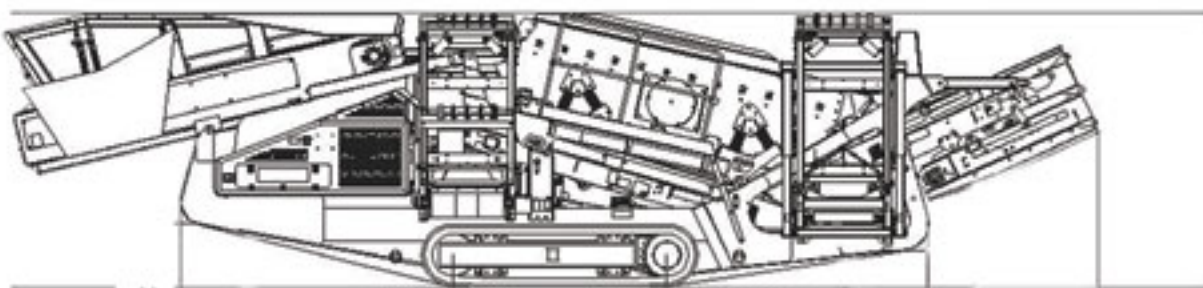
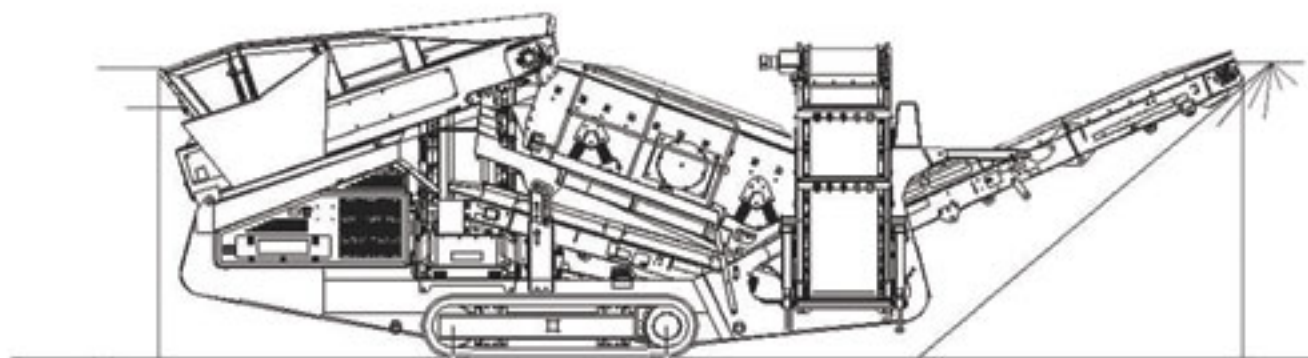
Широкие желоба

Оптимальная конструкция желобов сводит к минимуму возможность рассыпания или заторов.

Высота отвала бокового конвейера

Обеспечивает наивысшую высоту отвала в своем классе, составляющую 3600мм.





Размеры и вес сортировочной установки R105

Рабочая длина	12,65м
Рабочая ширина	12,52м
Транспортная длина	12,75м
Транспортная ширина	2,5м
Транспортная высота	3,20м
Вес с гусеницами	23,000кг

Посмотреть в действии...
 Посмотреть видеосюжеты работающего оборудования, отзывы клиентов и получить другую информацию можно здесь: www.mccloskeyinternational.com

McCloskey
 INTERNATIONAL



Канада
 #1 McCloskey Road, RR#7
 Петербург, Онтарио, Канада,
 K9J 6X8
 1-877-Trommel
 Тел (705) 295-4925
 Факс (705) 295-4777
mccloskey@mccloskeyinternational.com
salesuk@mccloskeyinternational.com

Великобритания и другие страны
 47 Moor Road,
 Coalisland,
 Co Tyrone
 Irlandia Pn. BT71 4QB
 Тел +44 (0)2887-740-926
 Факс +44 (0) 2887-747-242
mccloskey@mccloskeyinternational.com
salesuk@mccloskeyinternational.com



Компания McCloskey International оставляет право вносить изменения в описание и конструкцию машин, указанных в брошюре, без оговорок и предупреждений об этом пользователей. Компания McCloskey International не принимает ответственности за ошибки или пропуски в этом документе.



Стандартные функциональные



Надежность

Высококачественные компоненты, включая двигатель CAT, насосы David Brown, систему 2 Pack Paint.

Износостойкая сталь hardox.

Передовая конструкция.

Мощная эффективная дизельная гидравлическая система обеспечивает высокую производительность и низкий расход топлива.



Удобная эксплуатация и обслуживание

Легко доступные отсеки двигателя. Стационарные оцинкованные мостики для обслуживания.

Универсальная для всех машин компании McCloskey удобная в использовании система управления.

Время подготовки к работе – 10 минут.

Высокая маневренность на рабочей площадке.

Уникальная система регулировки ленты конвейера, удобная в использовании.

Официальный дилер